

### Federkorbstecker

- gerade, mit axialer Zusteckbuchse, Schraubanschluss von 1 - 2,5 mm<sup>2</sup> Leitungsquerschnitt
- mit Griffhülse, unmontiert

#### Best.-Nr. FK 15 S Ni / ..(Farbe)

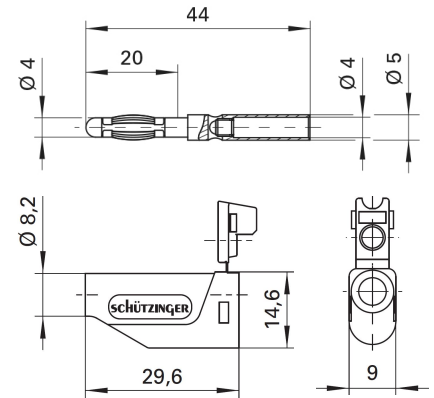
- Kontaktteile **vernickelt**
- Griffhülsen PA6.6 (UL94-V2)
- für Leitungsquerschnitt bis 2,5 mm<sup>2</sup>
- für Leitungsdurchmesser bis 4 mm
- **Farben** siehe Tabelle

### Lamella-basket plug

- straight, with inline socket and screw terminal for cables from 1 - 2,5 mm<sup>2</sup>
- with sleeve, unassembled

#### Order No. FK 15 S Ni / ..(colour)

- contact parts **nickel-plated**
- sleeves PA6.6 (UL94-V2)
- for wire cross-section up to 2,5 mm<sup>2</sup>
- for cable diameter up to 4 mm
- **colours** see table



Allgemeine Angaben		General information	
Best.-Nr. <sup>1)</sup>	FK 15 S Ni / ..(Farbe) Kontaktteile vernickelt	Order No. <sup>1)</sup>	FK 15 S Ni / ..(colour) contact parts nickel-plated
Farben	schwarz, rot, blau, gelb, grün	colours	black, red, blue, yellow, green
Technische Daten		Technical data	
Anschluss	schrauben von 1 - 2,5 mm <sup>2</sup>	terminal	screw from 1 - 2,5 mm <sup>2</sup>
Durchgangswiderstand	3 mΩ	transition resistance	3 mΩ
Bemessungsspannung <sup>2)</sup>	30 V <sub>AC</sub> / 60 V <sub>DC</sub>	rated voltage <sup>2)</sup>	30 V <sub>AC</sub> / 60 V <sub>DC</sub>
Bemessungsstrom <sup>2)</sup>	abhängig vom Leitungsquerschnitt	rated current <sup>2)</sup>	depending on the wire cross-section
Betriebstemperatur	von -25 °C bis +75 °C	operating temperature	from -25 °C to +75 °C

<sup>1)</sup>andere Kontaktoberflächen, Farben und Griffhülsen für andere Leitungsdurchmesser auf Anfrage  
<sup>2)</sup>bei normalen Umgebungstemperaturen

<sup>1)</sup>other contact platings, colours and sleeves for other cable diameter on request  
<sup>2)</sup>at normal ambient temperatures